



ENERGIE

SOFC-SYSTEMENTWICKLUNG UND FELDTTEST FÜR KOMMERZIELLE ANWENDUNGEN

Dipl.-Ing. Thomas Pfeifer, Dr. Sebastian Reuber, Dipl.-Ing. Markus Barthel

Neben dem Einsatz zur dezentralen Kraft-Wärme-Kopplung und Hausenergieversorgung sind SOFC-Systeme für zahlreiche industrielle Anwendungen und netzferne Stromversorgungs-lösungen besonders geeignet. Dabei bietet die Nutzbarkeit verschiedenster Brennstoffe in SOFC-Anlagen, wie z. B. Erdgas, Flüssiggas, Biogas, Ethanol, Diesel und Kerosin entscheidende technologische Vorteile für die Entwicklung anwendungsspezifischer und marktgängiger Systeme. Am Fraunhofer IKTS wurden in verschiedenen öffentlich geförderten und Industrieprojekten geeignete Prozesse und Methoden etabliert, um SOFC-Anlagenkonzepte und -Prototypensysteme für unterschiedlichste Kundenanforderungen und Einsatzfälle zu entwickeln. Bei der Umsetzung arbeiten Fachkräfte aus verschiedenen Arbeitsgruppen des IKTS in interdisziplinären Projektteams zusammen.

Stacktechnologie für die Entwicklung von SOFC-Anlagen

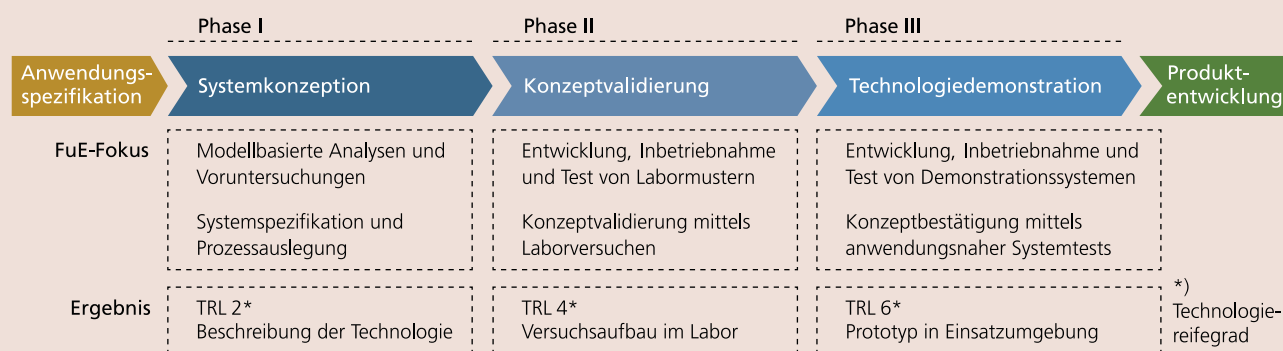
Im Ergebnis der Zell- und Stackentwicklung der vergangenen Jahre sind am IKTS zwei SOFC-Technologieplattformen für die Systemintegration verfügbar. Die eneramic®-Technologie kann für Anlagen im Leistungsbereich zwischen 50 und 300 W_{el} eingesetzt werden. CFY-Stacks sind in Standardgrößen von 10 bis

40 Zellen mit einer Leistung zwischen 300 W_{el} und 1,2 kW_{el} verfügbar. Größere Leistungen können durch die Integration mehrerer Stacks in HotBox-Module erreicht werden. Die SOFC-Stacks des IKTS basieren auf elektrolytgetragenen Zellen (ESC), welche sich durch gute Langzeitstabilität und Zyklenfestigkeit auszeichnen. In verschiedenen Versuchen wurde der Stackbetrieb über mehr als 20 000 Stunden bzw. 60 Start/Stop-Zyklen mit einer Leistungsdegradation unter 1 % pro 1000 h bzw. 1 % pro zehn Zyklen nachgewiesen. Bei Bedarf können auch SOFC-Stacks externer Anbieter für die Anlagenentwicklung genutzt werden.

SOFC-Systementwicklung und -demonstration

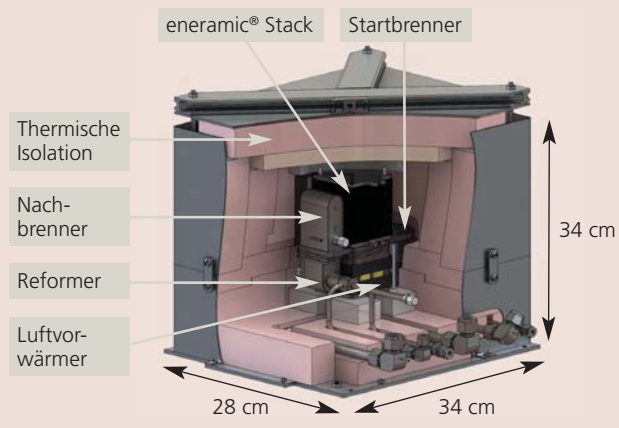
Für die Entwicklung von SOFC-Anlagen wird zunächst eine detaillierte Systemspezifikation und Prozessauslegung erarbeitet. Hierbei werden alle anwendungsspezifischen Randbedingungen betrachtet und ein Systemkonzept unter besonderer Berücksichtigung der geplanten Anlagenfahrweise und Brennstoffaufbereitung entwickelt. Das vorgeschlagene Konzept wird anschließend mit Vorversuchen auf Komponenten-, Hot-Box- und Systemebene überprüft. Nachfolgende Design-Iterationen und modellbasierte Analysen dienen zur Realisierung

Projektphasen der SOFC-Systementwicklung für kommerzielle Anwendungen

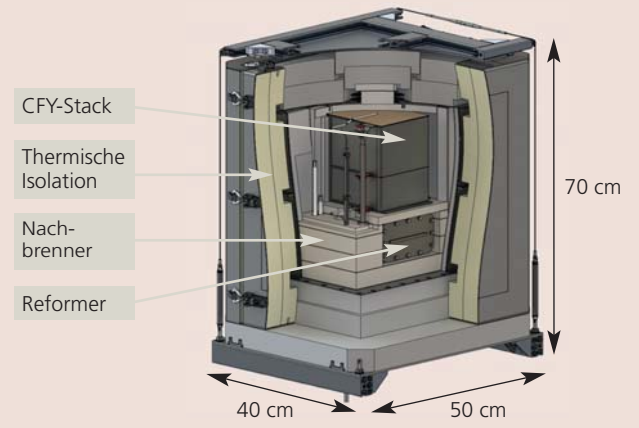




Schnittmodell der HotBox für einen tragbaren SOFC-Stromerzeuger mit 100 W_{el}



Schnittmodell des Stack-Moduls für ein stationäres SOFC-System mit 1 kW_{el}



optimierter Lösungen für Prototypen- und Demonstrationssysteme. Der Entwicklungsprozess findet unter direkter Einbindung der Projektpartner, Kunden bzw. Anwender statt und beinhaltet gegebenenfalls den Know-how- und Technologietransfer für eine nachfolgend geplante Produktentwicklung und Kommerzialisierung.

den Aufbau einer Anlagenfertigung vor Ort. In der ersten Projektphase wurden bis Ende 2014 zwei Prototypensysteme zur Konzeptvalidierung errichtet und in Betrieb genommen. Mit der nachfolgenden Systemgeneration wird bis Ende 2015 die Grundlage für Demonstrationsprojekte und Feldtests in Indien realisiert.

Aktuelle Entwicklungsprojekte

Leistungs- und Kooperationsangebot

Mit finanzieller Unterstützung der Fraunhofer-Zukunftsstiftung wurde das mit Flüssiggas betriebene eneramic®-System für die netzferne Stromversorgung entwickelt. Das System ist konzipiert für industrielle Anwendungen mit geringer Leistungsaufnahme und sehr langen Laufzeiten. Die neueste Prototypengeneration wird gegenwärtig in Feldtests mit Verkehrsleitsystemen und Anlagen für den kathodischen Korrosionsschutz demonstriert. Für die Weiterentwicklung und Kommerzialisierung des Geräts ist eine Ausgründung in Vorbereitung.

- Entwicklung anwendungsspezifischer Systemkonzepte auf Basis der SOFC-Stacktechnologie des IKTS oder externer Partner
- Modellbasierte Systemanalysen und techno-ökonomische Bewertung von Anlagenkonzepten
- Herstellung und Inbetriebnahme von Versuchsanlagen und Prototypensystemen zur Konzeptvalidierung und Geräteentwicklung
- Pilotfertigung von SOFC-Anlagenkomponenten, -Modulen und -Prototypensystemen
- Durchführung von Versuchskampagnen, Demonstrationsprojekten, Feldtests und Baumusterprüfungen

Im Auftrag des indischen Unternehmens Mayur REnergy Pvt. Ltd. wird seit Mitte 2013 ein stationäres SOFC/Batterie-Hybridsystem für die dezentrale Stromerzeugung und Mikro-KWK entwickelt. Das h2e®-System soll für die kontinuierliche Stromversorgung von Wohngebäuden und gewerblichen Einrichtungen in Indien eingesetzt werden. Daneben sind netzferne Anwendungen im ländlichen Raum, beispielsweise für Funkmasten und Bewässerungsanlagen geplant. Das Projekt beinhaltet den Technologietransfer für die Produktentwicklung und

- 1 h2e®-Prototypensysteme.
- 2 CFY-Stack.
- 3 eneramic®-Feldtest, kathodischer Korrosionsschutz.
- 4 eneramic®-Feldtest, Verkehrsleit-einrichtung.